

## Plynový ohrievač vzduchu 15kW s termostatom



**Návod na použitie**

## Úvod

### Vážený používateľ!

Stali ste sa vlastníkom plynového ohrievača, hoci jeho ovládanie je intuitívne, pred spustením zariadenia si nájdite chvíľku na prečítanie tohto návodu. Témy v ňom obsiahnuté umožnia bezporuchovú a hlavne bezpečnú prácu s prístrojmi. Pamätajte, že vynechanie servisných činností alebo nesprávna obsluha môžu byť dôsledkom vážnej nehody!

### Popis piktogramov



Chráňte pred dažďom.



Pred spustením prevádzky si prečítajte návod.



Ohrievač nikdy nezakrývajte, neodkladajte naň oblečenie ani iné predmety!



Ohrievač nikdy nezakrývajte, neumiestňujte naň oblečenie ani iné predmety!



Informácie, výrobok spĺňa požiadavky smerníc Nového prístupu.

## Použitie

Plynové ohrievače možno použiť na vykurovanie dobre vetraných miestností. Sú ideálne pre pracoviská alebo garáže. Nemožno ich použiť na sušenie oblečenia alebo ohrievanie iných predmetov. Zablokovanie výstupu spôsobí prehriatie spaľovacej komory, čo vedie k nenávratnému poškodeniu horáka a príslušenstva!

## Základné bezpečnostné podmienky

1. Ohrievač sa smie používať iba v miestnosti s účinným vetraním.
2. Vzduch v miestnosti by sa mal pravidelne meniť (najmenej dvakrát za hodinu alebo viac).
3. Nesprávne vetranie môže spôsobiť nedostatok kyslíka, zhoršiť horenie a tepelnú účinnosť ohrievača, predovšetkým tvorbu oxidu uhoľnatého, ktorý môže spôsobiť ťažkú až smrteľnú otravu.
4. Ohrievač je zakázané používať na miestach ohrozených prítomnosťou horľavých pár alebo v prašnom prostredí. Používanie ohrievača v takýchto podmienkach môže spôsobiť požiar alebo výbuch.
5. Ohrievač sa nesmie používať v obytných budovách, pivniciach alebo pod úrovňou podlahy (podzemia).
6. Pri prevádzke zariadenia je zakázané fajčiť cigarety, približovať sa k horiacim alebo tlejúcim predmetom a používať akékoľvek zariadenia (nástroje, príslušenstvo a pod.), ktoré môžu spôsobiť iskrenie.
7. V prípade úniku plynu najskôr zatvorte ventil fľaše, potom vyvolajte čo najväčší prúd vzduchu, aby sa miestnosť vyvetrala, rozriedili a odstránili sa plyn.
8. Nesmú sa používať žiadne iskriace zariadenia! Môže sa vznietiť alebo explodovať plyn!
9. Plynová fľaša by mala byť umiestnená na zadnej strane ohrievača, na ľavej alebo pravej strane.
10. Je zakázané umiestňovať fľašu v blízkosti výstupu horúceho vzduchu.
11. Pri prvom použití ohrievača skontrolujte správnosť redukčného ventilu, ktorým je ohrievač vybavený. Reduktor by mal byť určený pre plyn v súlade s označením na typovom štítku.
12. Nepoužívajte iné redukcie ako tie, ktoré sú určené pre daný ohrievač!
13. Ak sa zistí, že v ohrievači je nainštalovaná iná redukcia, kontaktujte predajcu.
14. Vždy sa uistite, že pripojovacia hadica nie je skrútená, priškripaná, ohnutá alebo poškodená. Hadicu neskracujte!
15. Ohrievač nesmie byť napájaný priamo z fľaše. Použite správnu redukciu popísanú ďalej v tomto návode.
16. Používajte fľaše naplnené len plynom uvedeným v technických údajoch.
17. V miestach použitia ohrievača nepoužívajte spreje, plyn vychádzajúci z trysiek môže spôsobiť požiar alebo výbuch.

18. Ohrievač by sa mal používať na miestach, kde sa vo vzduchu nenachádzajú častice horľavých materiálov (útržky papiera, drevený prach, útržky vlákien a pod.) Nasávanie takýchto materiálov cez ohrievač môže spôsobiť ich vznietenie a napr. výsledkom je požiar.
19. Vstup alebo výstup ohrievača nesmie byť obmedzený. Môže to spôsobiť poruchu zariadenia alebo požiar.
20. Je zakázané svojpomocne meniť konštrukciu zariadenia. Je to veľmi nebezpečné. Demontáž ohrievača môže viesť k poruche zariadenia, požiaru alebo výbuchu.
21. Nepoužívajte ohrievač v miestnostiach s vysokou vlhkosťou. Nevystavujte zariadenie dažďu (dážď, sneh).
22. Pred začatím akýchkoľvek servisných operácií, čistením ohrievača a zmenou miesta používania vždy zariadenie vypnite a odpojte od zdroja napájania.
23. Ohrievač nie je určený na použitie v obytných priestoroch. Jeho používanie je povolené len v miestnostiach, kde to právne predpisy nezakazujú.
24. Nepoužívajte ohrievač v blízkosti materiálov, ktoré by sa mohli vznietiť.
25. Aby sa predišlo požiaru, musí byť počas prevádzky ohrievača zabezpečený dostatočný priestor. Minimálne vzdialenosti: od výstupu ohrievača (vpredu) 3,5 metra, od vstupu (vzadu) 2,5 metra, od bočných strán ohrievača 2 metre, zhora 2 metre.
26. Ak je ohrievač ponechaný na nebezpečných miestach, uistite sa, že ho nemožno žiadnym spôsobom uviesť do prevádzky.
27. Nedovoľte, aby sa ohrievač prehrial. Prehriatie môže spôsobiť požiar alebo výbuch.
28. Odskrutkovanie alebo výmena plynovej fľaše počas chodu zariadenia je veľmi nebezpečné! Môže spôsobiť požiar alebo výbuch!
29. Výkon horáka neregulujte zapínaním ventilu fľaše! Skrátenie plameňa vedie k zahrievaniu spaľovacej komory a môže spôsobiť požiar, výrazne skrakuje aj životnosť zariadenia.

## Elektrická bezpečnosť

Zástrčka musí byť vhodná pre zásuvku. Pred pripojením sa uistite, že hodnota napätia zodpovedá hodnote uvedenej na typovom štítku. Je zakázané používať vodiče s opravovanou zástrčkou. Používanie zásuvkových adaptérov je zakázané. Zabráňte kontaktu s uzemnenými povrchmi, ako sú chladničky, chladiče, potrubia. Riziko úrazu elektrickým prúdom je väčšie, keď je vaše telo uzemnené. Nenechávajte prístroj na daždi alebo vo vlhku. Voda, ktorá sa dostane do zariadenia, predstavuje riziko úrazu elektrickým prúdom. Nikdy nepoužívajte kábel na prenášanie, ťahanie alebo vyťahovanie zástrčky zo zásuvky. Chráňte napájací kábel pred teplom, olejom, ostrými hranami. Zariadenie nepoužívajte, ak je poškodený napájací kábel a/alebo zástrčka. Pri vypnutí zariadenia neťahajte za napájací kábel. Pri prvom použití skontrolujte, či napätie v zásuvke zodpovedá napätiu uvedenému na typovom štítku ohrievača. Ak je zariadenie prevádzkované vo vlhkom prostredí, napájacia sieť musí byť vybavená prúdovým chráničom (RDC).

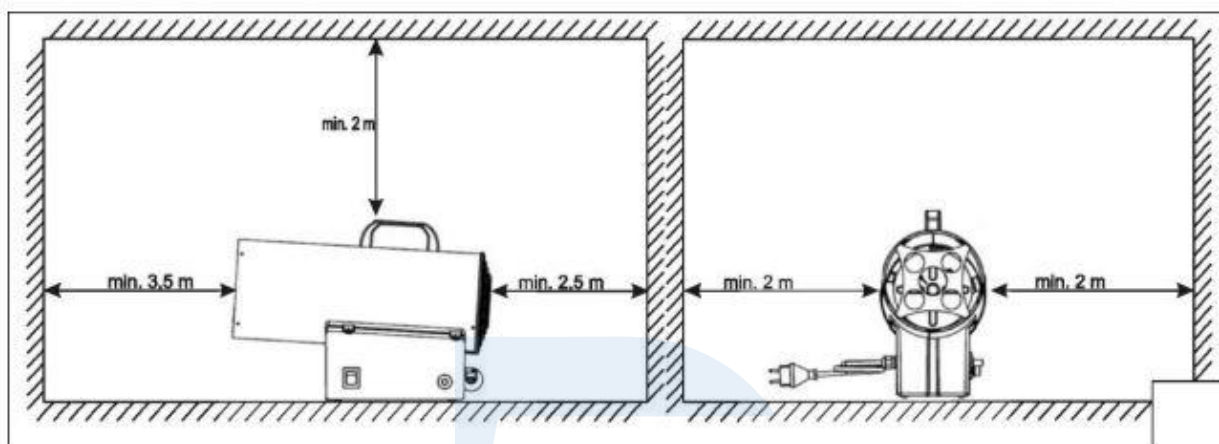
## Reduktor tlaku

Reduktor namontovaný na ohrievač. Reduktor je jednostupňový regulátor tlaku LPG s konštantným výstupným tlakom, určený pre priamu montáž na plynovú fľašu. Pretože je redukcia konštruovaná a vyrobená inak ako pre domáce použitie, nesmie sa používať v obytných budovách. Z bezpečnostných dôvodov je redukcia vybavená ľavým závitom, pre ľahšiu identifikáciu je matica označená zárezom. Pre každý ohrievač je navrhnutý špecifický model redukcie. Je zakázané používať inú redukciu ako je určená pre daný model ohrievača. Výstupný tlak reduktora musí byť v súlade s parametrami uvedenými na typovom štítku zariadenia.



## Pracovisko ohrievača

Ohrievač nie je možné používať v obytných priestoroch, jeho prevádzka je povolená len v úžitkových budovách s účinným vetraním. Pre správnu a bezpečnú prevádzku ohrievača je potrebné zabezpečiť minimálne vzdialenosti uvedené na obrázku nižšie.



Ohrievač nemôže pracovať v miestnostiach, kde sa skladujú prchavé palivá alebo aerosóly. Taktiež je neprípustné používať ohrievač v prašnom prostredí s horľavými látkami, ako je drevný prach alebo textilné vlákna! Ohrievač počas prevádzky nasáva značné množstvo vzduchu, v prípade suspendovania horľavých častíc vo vzduchu môže dôjsť k ich vznieteniu! Počas prevádzky ohrievača je potrebné aspoň raz za hodinu vymeniť vzduch v miestnosti. Pri spaľovacom procese vzniká oxid uhoľnatý, čo je plyn bez zápachu ťažší ako vzduch, čo znamená, že sa hromadí v najnižšom bode miestnosti.

Počas prevádzky ohrievača v prítomnosti človeka musia byť zabezpečené vhodné pracovné podmienky. Miestnosť musí byť vetraná a percento jedovatých látok vo vzduchu nepresahuje úroveň ohrozujúcu zdravie. Dobré vetranie zaručuje miestnosť s objemom najmenej 30-krát väčším (v kubických metroch) ako je menovitý výkon (v kilowattoch) všetkých vykurovacích zariadení pracujúcich v miestnosti, keď je zabezpečená bežná cirkulácia vzduchu oknami, dverami a inými otvormi, ktorých plocha (v štvorcových metroch) nesmie byť menšia ako 0,3 % menovitého vykurovacieho výkonu (v kilowattoch) všetkých vykurovacích zariadení prevádzkovaných v miestnosti. Minimálny prierez vetracieho potrubia je 225 cm / kW.

## Pripojenie zariadenia

Pred prácou je potrebné pripojiť plynovú hadicu a pomocný zdroj 230V.

- Redukčná matica má ľavý závit, pred pripojením sa uistite, že plynová fľaša má tesnenie, ak tak neurobíte, dôjde k úniku plynu!
- Dotiahnite maticu redukcie k prírubu fľaše, nepoužívajte nadmernú silu, aby ste nepoškodili gumové tesnenie.
- Pripojovaciu hadicu priskrutkujte k ohrievaču, pripojenie fľaše nevyžaduje gumové tesnenie.
- Pred uvedením do prevádzky je nevyhnutné skontrolovať tesnosť spojov špeciálnym prípravkom alebo mydlovou vodou. Únik plynu je mimoriadne nebezpečný!
- Keď sú spoje tesné, môžete pristúpiť k uvedeniu do prevádzky.

## Spustenie ohrievača

Ohrievač smie byť spustený len vtedy, keď sú splnené všetky bezpečnostné podmienky popísané v tomto návode.

**POZOR:** Je prísne zakázané ponechať spustený ohrievač bez dozoru!

## Ohrievače bez ovládača

1. Otvorte ventil plynovej fľaše.
2. Skontrolujte tesnosť spojov. Spotrebný plyn sa predáva len s prídavkom látky THT, ktorá je zodpovedná za charakteristický zápach.
3. Pripojte pomocný napájací kábel do 230V siete.
4. Nastavte hlavný vypínač do polohy "I".
5. Stlačte ventil 3 pravou rukou.
6. Stlačte zapaľovač 1 ľavou rukou.
7. Po zapálení podržte ventil 3 niekoľko sekúnd a potom ho uvoľnite.



Efektívny ohrievač bude pracovať rovnomerne, povolená doba nepretržitej prevádzky ohrievača nesmie presiahnuť 1 hodinu. Po uplynutí tejto doby vypnite ohrievače a potom nahraďte vzduch v miestnosti intenzívnym vetraním.

Zabráňte odpojeniu pomocného zdroja napájania, keď je ohrievač v prevádzke! Náhle prerušenie napájania vedie k odpojeniu ventilátora, ktorý by mal ochladiť vnútro ohrievača v procese.

## Ohrievač s ovládačom

1. Otvorte ventil plynovej fľaše
2. Skontrolujte tesnosť spojov. Spotrebný plyn sa predáva len s prídavkom látky THT, ktorá je zodpovedná za charakteristický zápach.
3. Pripojte pomocný napájací kábel do 230V siete.
4. Kolískový spínač má dve polohy "I" - prevádzka v režime ventilátora, horák sa nespustí. "II" - prevádzka v režime ohrievača, horák sa spustí automaticky v závislosti od nastavenej teploty.
5. Nastavte volič režimu do polohy "II".
6. Pomocou gombíka na reguláciu teploty vyberte požadovanú hodnotu. Pravý displej zobrazuje okolitú teplotu, ľavý displej zobrazuje nastavenú teplotu.



Ohrievač sa automaticky zapne, keď okolitá teplota klesne pod prednastavenú teplotu.

**POZNÁMKA:** Aj keď má zariadenie ovládač, ktorý riadi činnosť zariadenia, je prísne zakázané nechávať pripojené zariadenie bez dozoru!

Zariadenie je vybavené tlačidlom reset, ak ovládací gombík nereaguje, znamená to, že ovládač je pozastavený. Následne je potrebné stlačiť tlačidlo, čím sa systém reštartuje.



## Vyhasenie ohrievača

1. Zatvorte ventil plynovej fľaše.
2. Neodpájajte pomocné napájanie, žiadúcim javom je chod ventilátora niekoľko desiatok sekúnd po zhasnutí plameňa. Prúdiaci vzduch efektívne ochladzuje horák a spaľovaciu komoru.
3. Po vychladnutí odpojte pomocný napájací kábel.

## Skladovanie / Údržba

Zariadenie by sa malo kontrolovať aspoň raz ročne. Pred začatím akejkoľvek údržby je bezpodmienečne nutné odpojiť zariadenie od napájania. Opravy a čistenie môžu vykonávať iba kvalifikovaní odborníci na miestach označených výrobcom.

Zariadenie by sa malo pravidelne čistiť a kontrolovať. Pred začatím týchto činností je bezpodmienečne nutné odpojiť zariadenie od napájania a zatvoriť ventil plynovej fľaše. Údržba spočíva najmä v čistení výstupov horákov a prípadnej výmene trysky alebo hadice pri opotrebovaní. Po vykonaní akéhokoľvek servisu, opravy alebo údržby je bezpodmienečne nutné skontrolovať tesnosť plynového potrubia. Pred uvedením stroja do prevádzky opravte prípadné netesnosti.

Ak sa ohrievač dlhší čas nepoužíval, pred uskladnením vykonajte bežnú údržbu, vyčistite kryt jemným čistiacim prostriedkom (voda a mydlo). Zariadenie by malo byť skladované na suchom a bezprašnom mieste, chránené pred vlhkosťou. Pred opätovným spustením zariadenia skontrolujte tesnosť plynového potrubia a účinnosť elektrického pripojenia. V prípade pochybností kontaktujte predajcu alebo výrobcu a požiadajte o technickú konzultáciu.

## Výmena plynovej fľaše (vykonajte vonku):

1. Výmena sa môže uskutočniť len vonku.
2. Nikdy neodskrutkujte regulátor, ak je ventil na fľaši v polohe "otvorený".
3. Odpojte regulátor od fľaše.
4. Skontrolujte stav tesnenia fľaše, v prípade potreby ho vymeňte.
5. Pripojte novú fľašu.
6. Vykonajte skúšku tesnosti.

Hrdzavé, pretlačené alebo poškodené plynové fľaše môžu byť nebezpečné a musí ich skontrolovať dodávateľ plynu. Valec s poškodeným závitovým spojením sa nesmie použiť. Postup výmeny plynovej fľaše vykonávajte v nevýbušnom prostredí.

Počas prevádzky ohrievača je absolútne nevyhnutné udržiavať fľašu vo zvislej polohe. Zmena polohy alebo otočenie ventilu fľaše smerom nadol naruší činnosť ohrievača, môže viesť k poškodeniu reduktora a v extrémnych prípadoch spôsobiť nehodu.

## Vlastné odstraňovanie porúch

Problém	Príčina	Riešenie
Ohrievač sa nespustí.	Žiadne pomocné napájanie.	Skontrolujte pripojenie ohrievača k elektrickej sieti.
Ohrievač nezapáli horák.	Plynový ventil nebol otvorený. Vyčerpaná plynová fľaša.	Skontrolujte plynový ventil. Skontrolujte množstvo plynu vo fľaši.
Ohrievač sa počas prevádzky vypína.	Vyčerpanie plynovej fľaše, výpadok prúdu. Aktivácia termostatu.	Vymeňte fľašu, skontrolujte pomocné napájanie.